

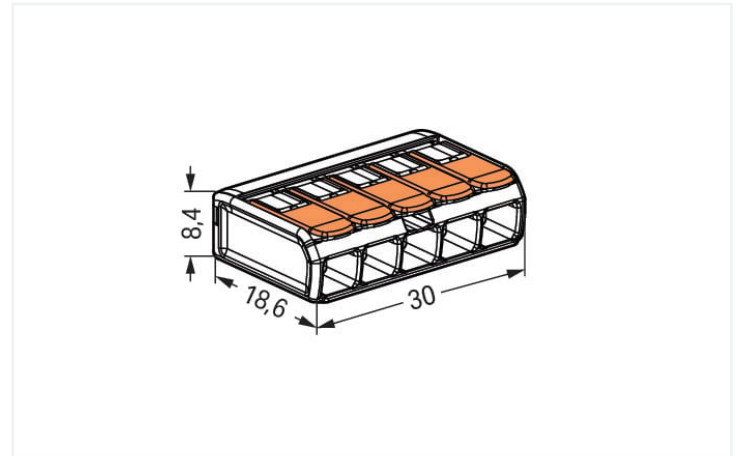
Gegevensblad | Artikelnummer: 221-415

COMPACT-verbindingsklem; voor alle soorten geleiders; max. 4 mm²; 5-draads; met hendels; Behuizingskleur transparant; Omgevingstemperatuur max. 85 °C (T85); 4,00 mm²; transparant

<https://www.wago.com/221-415>



Kleur: transparant



Afmetingen in mm

Uw voordelen:

- Eenvoudig in gebruik: hendel open, geleider invoeren, hendel dicht
- Verkrijgbaar als 2-, 3- en 5-draads klemmen
- Comfortabele aansluiting van geleiders van 0,14 tot 4 mm²
- Installatie van massieve, fijnaderige en meeraderige geleiders
- Tijdbesparing voor installateurs en fabrikanten
- Snelle installatie van apparaten met een groter benodigd vermogen
- Veilige installatie van lange kabels met grotere geleiderdoorsneden
- Bevestigingsadapter voor een normconforme installatie
- Individuele bevestigingsmogelijkheden

Elektrische gegevens

Dimensioneringsgegevens conform	EN 60664		
Overvoltage category	III	III	II
Pollution degree	3	2	2
Toegekende spanning	-	-	450 V
Toegekende stootspanning	-	-	4 kV
Toegekende stroom	-	-	32 A

Toelatingsgegevens conform	UL 486C		
Use group	B	C	D
Toegekende spanning	-	600 V	-
Toegekende stroom	-	20 A	-

Aansluitgegevens

Klemposities	5
Totaal aantal potentialen	1

Aansluiting 1	
Aansluittechniek	CAGE CLAMP®
Bedieningswijze	Hendel
Aansluitbare geleidermaterialen	Koper
Nominale doorsnede	4 mm ² / 12 AWG
Massieve geleider	0,2 ... 4 mm ² / 24 ... 12 AWG
Meeraderige geleider	0,2 ... 4 mm ² / 24 ... 12 AWG
Fijnaderige geleider	0,14 ... 4 mm ² / 24 ... 12 AWG
Afstriplengte	11 mm / 0.43 inch
Bedradingsrichting	Bedrading met zij-invoer

Geometrische gegevens

Breedte	30 mm / 1.181 inch
Hoogte	8,4 mm / 0.331 inch
Diepte	18,8 mm / 0.732 inch

Materiaalgegevens

Opmerking Materiaalgegevens	a href="https://www.wago.com/de/materialangaben" href="_blank" Informatie over materiaalgegevens vindt u hier/a
Kleur	transparant
Isolatiemateriaal hoofdbehuizing	Polycarbonaat (PC)
Brandbaarheidsklasse conform UL 94	V2
Brandlast	0.089 MJ
Kleur van het bedieningselement	oranje
Gewicht	4 g

Omgevingsvoorwaarden

Omgevingstemperatuur (bedrijf)	+85 °C
Continue bedrijfstemperatuur	105 °C
T-markering conform EN 60998	T85

Commerciële gegevens

Product Group	7 (Push Wire Conn.)
eCl@ss 10.0	27-14-11-04
eCl@ss 9.0	27-14-11-04
ETIM 8.0	EC000446
ETIM 7.0	EC000446
VPE (OVPE)	250 (25) stuk
Verpakkingswijze	Doos
Land van oorsprong	DE
GTIN	4055143234658
Douanetariefnummer	85369010000

Environmental Product Compliance

RoHS Compliance Status	Compliant, No Exemption
------------------------	-------------------------

Keurmerken / certificaten

Algemene toelatingen



Toelating	Norm	Certificaatnaam
CCA DEKRA Certification B.V.	EN 60998	NTR NL-7990
cULus_Listed_667F Underwriters Laboratories Inc.	UL 486C	UL-CA-L69654
ENEC 05 DEKRA Certification B.V.	EN 60669, EN 60998	71-127529
UL_Listed_64KA UL International Germany GmbH	UL 467	E201573

Conformiteits- en leveranciersverklaringen

Toelating	Norm	Certificaatnaam
EU-Declaration of Conformity WAGO GmbH & Co. KG	-	-
UK-Declaration of Conformity WAGO GmbH & Co. KG	-	-

Toelatingen voor scheepvaart



Toelating	Norm	Certificaatnaam
ABS American Bureau of Ship- ping	-	18-HG1755093-PDA
DNV GL Det Norske Veritas, Ger- manischer Lloyd	EN 60998	TAE000015T
LR Lloyds Register	EN 60998	LR22207029TA

Downloads

Documentatie

Aanbestedingstekst

221-415	19.02.2019	xml 3.43 KB	↓
221-415	23.01.2019	docx 15.31 KB	↓
ausschreiben.de 221-415			↓

CAx-gegevens

CAD-gegevens

2D/3D Models 221-415



CAE data

EPLAN Data Portal
221-415

ZUKEN Portal 221-415



1 Passende producten

1.1 Optioneel toebehoren

1.1.1 Algemeen toebehoren

1.1.1.1 Bescherming tegen vocht



Art.nr.: 207-1332

Gelbox; Aftakking; voor aders; met gel; Se-
rie 221, 2x73; max. 4mm²-klemmen; zon-
der verbindingsklemmen; Grootte 2; grijs

1.1.1.2 Lege behuizing



Art.nr.: 207-4301

Lasdoos; Aftakking; voor mantelkabels; Serie 221; max. 4mm²-klemmen; zonder verbindingklemmen; wit

1.1.2 Bruggen

1.1.2.1 Bruggen



Art.nr.: 221-941/000-006

Brug; for conductor entry; 2-voudig; geïsoleerd; blauw



Art.nr.: 221-942/000-006

Brug; for conductor entry; 2-voudig; geïsoleerd; blauw



Art.nr.: 221-941

Brug; for conductor entry; 2-voudig; geïsoleerd; donkergrijs



Art.nr.: 221-942

Brug; for conductor entry; 2-voudig; geïsoleerd; donkergrijs

1.1.3 Montageadapter

1.1.3.1 Montagemateriaal



Art.nr.: 221-500/000-006

Bevestigingsadapter; Serie 221 - 4 mm²; voor montage op TS 35/schroefmontage; blauw



Art.nr.: 221-500/000-053

Bevestigingsadapter; Serie 221 - 4 mm²; voor montage op TS 35/schroefmontage; donkergrijs/geel



Art.nr.: 221-500

Bevestigingsadapter; Serie 221 - 4 mm²; voor montage op TS 35/schroefmontage; oranje



Art.nr.: 221-515

Bevestigingsadapter; voor 5-draads klemmen; Serie 221 - 4 mm²; met klikvoetje voor horizontale montage; wit



Art.nr.: 221-515/000-004

Bevestigingsadapter; voor 5-draads klemmen; Serie 221 - 4 mm²; met klikvoetje voor horizontale montage; zwart



Art.nr.: 221-525

Bevestigingsadapter; voor 5-draads klemmen; Serie 221 - 4 mm²; met klikvoetje voor verticale montage; wit



Art.nr.: 221-525/000-004

Bevestigingsadapter; voor 5-draads klemmen; Serie 221 - 4 mm²; met klikvoetje voor verticale montage; zwart



Art.nr.: 221-505

Bevestigingsadapter; voor 5-draads klemmen; Serie 221 - 4 mm²; voor schroefbevestiging; wit

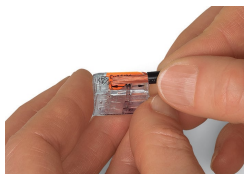


Art.nr.: 221-505/000-004

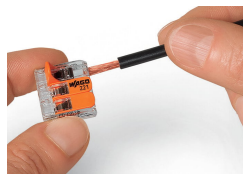
Bevestigingsadapter; voor 5-draads klemmen; Serie 221 - 4 mm²; voor schroefbevestiging; zwart

Instructies voor gebruik

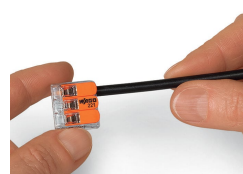
Geleider aansluiten



De geleider 11 mm afstrippen.



Pull up an orange lever to open the clamping unit.



Then insert the conductor and push the lever back down, flush with the connector housing.



Compact, lever-operated splicing connectors:

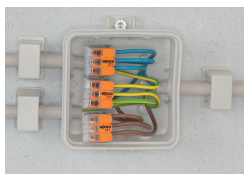
Tool-free connection of fine-stranded conductors from 0.14 ... 4 mm², as well as solid or stranded conductors from 0.2 ... 4 mm² (24 ... 12 AWG).

Safety:

The lever's specially designed rest position reliably prevents accidental unclamping of a connected conductor.

Application safety, for any type of conductor (solid, stranded, fine-stranded), is confirmed by approvals like ENEC or UL.

Toepassing



Aansluiting van fijnaderige geleiders in lasdozen



Individuele opbouw van laagspanningsverlichtingssystemen



Verdeling van verlichtingssystemen in centraaldozen



Aansluiting van pendelarmaturen in verlaagde plafonds